

Tipo.....	Válvulas 5/2 y 5/3 de actuación neumática o eléctrica, reacción a resorte o neumática, monoestables o biestables
Conexiones.....	De trabajo: G1/2" - De pilotaje: G1/8"
Mando eléctrico	Cabeza eléctrica CNOMO con actuador manual biestable
Temperatura ambiente....	-5...50 °C (23...122 °F)
Temperatura del fluido....	-10...60 °C (14...140 °F)
Fluido.....	Aire comprimido filtrado (se recomienda lubricación) - Gases inertes
Presión de trabajo	Ver para cada tipo de actuación
Caudal nominal (5/2)	4200 l/min (4,2 Cv)
Caudal nominal (5/3)	4000 l/min (4,0 Cv)
Materiales.....	Cuerpo de aluminio, distribuidor de aluminio anodizado duro, sellos de NBR



Códigos en **Negrita**: entrega inmediata, salvo ventas.

			NUEVO	HASTA AGOTAR STOCK
Descripción			CH3 "GM" 1/4"	CH3 1/4"
	Válvula 5/2 mando neumático, reacción neumática	2...10 bar	0.259.001.344	0.250.001.344
	Válvula 5/2 mando neumático, reacción a resorte	2,5...10 bar	0.259.001.544	0.250.001.544
	Válvula 5/2 biestable por impulsos neumáticos	1...10 bar	0.259.001.744	0.250.001.744
	Válvula 5/3 mando neumático, centro cerrado	2...10 bar	0.259.001.944	0.250.001.944
	Válvula 5/3 mando neumático, centro abierto	2...10 bar	0.259.002.144	0.250.002.144
	Electroválvula 5/2, reacción neumática	2...10 bar	0.259.002.344 / ---	0.250.002.344 / ---
	Electroválvula 5/2, reacción a resorte	2,5...10 bar	0.259.002.544 / ---	0.250.002.544 / ---
	Electroválvula 5/2, biestable por impulsos eléctricos	1...10 bar	0.259.002.744 / ---	0.250.002.744 / ---
	Electroválvula 5/3 centro cerrado	2,5...10 bar	0.259.002.944 / ---	0.250.002.944 / ---
	Electroválvula 5/3 centro abierto	2,5...10 bar	0.259.003.144 / ---	0.250.003.144 / ---
	Kits de reparación	neumáticos	0.200.000.887	0.200.000.857
		electroneumáticos	0.200.000.888	0.200.000.858
	Kit herramientas (p/ kit de reparación)		0.000.034.564	--



Consultar por solenoides de bajo consumo y para ambientes peligrosos

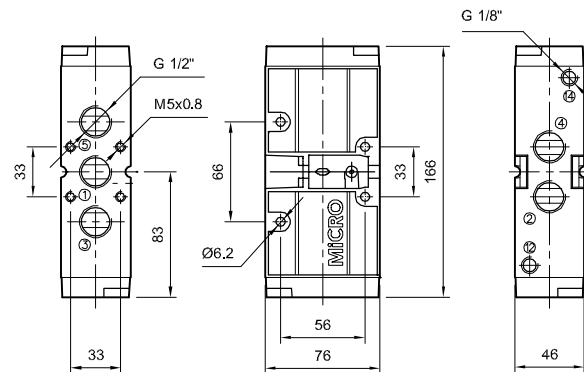
Tensión	Código adicional /---
220V 50/60Hz	/201
110V 50/60Hz	/202
48V 50/60Hz	/208
24V 50/60Hz	/203
24 Vcc	/212
12 Vcc	/213

Para más características de los solenoides, ver página 2.6.2.2

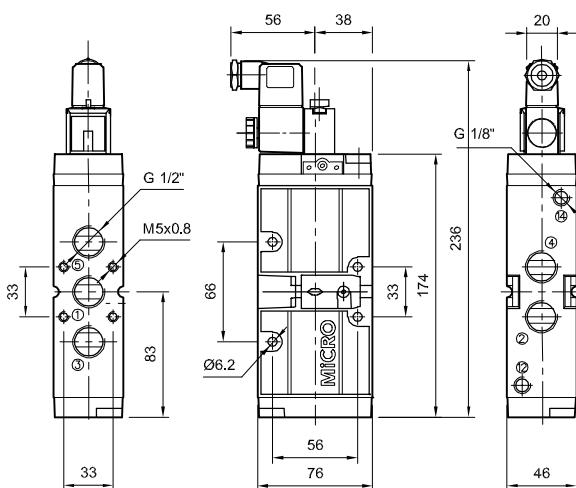
En los códigos de las electroválvulas reemplazar los guiones luego de la barra por los valores de la tabla, según la tensión seleccionada para el solenoide.

Ejemplo: una válvula 0.259.002.344 / - - - con tensión 220V 50/60Hz, debe solicitarse 0.259.002.344 / 201.

Mando neumático

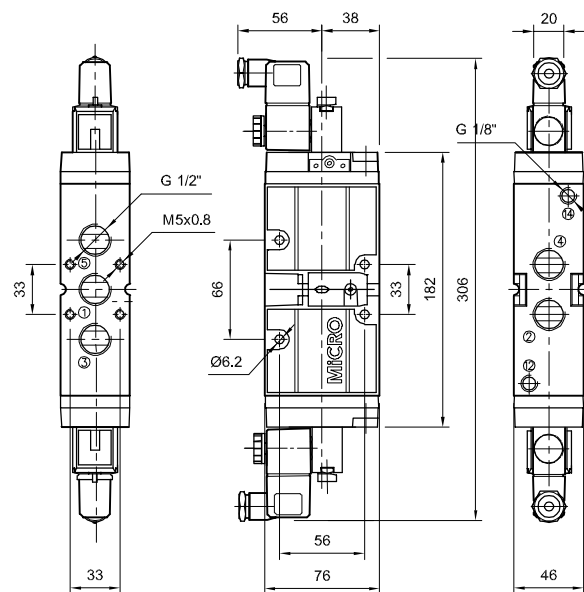


Mando electroneumático simple



Códigos en **Negrita**: entrega inmediata, salvo ventas.

Mando electroneumático doble



Distribuidor de alimentación

Cantidad de válvulas	MiCRO
2	0.200.000.842
3	0.200.000.843
4	0.200.000.844
5	0.200.000.845
6	0.200.000.846
Placa de cierre	0.200.000.841

La letra "n" equivale al número de posiciones.
Al especificar un manifold, solicitar "n" válvulas y el distribuidor de alimentación para las "n" válvulas.
La placa de cierre se utiliza para anular una posición del manifold.

Tener en cuenta que la cantidad máxima de válvulas a emplear dependerá del caudal requerido en cada una y la simultaneidad de utilización de las mismas.

