

Tipo.....	Válvulas 3/2 de actuación neumática o eléctrica, reacción a resorte o neumática, monoestables o biestables
Conexiones.....	De trabajo: G1/4" - De pilotaje: M5x0,8
Temperatura ambiente....	-5...50 °C (23...122 °F)
Temperatura del fluido....	-10...60 °C (14...140 °F)
Fluido.....	Aire comprimido filtrado (se recomienda lubricación) - Gases inertes
Presión de trabajo	Ver para cada tipo de actuación
Caudal nominal.....	1650 l/min (1,6 Cv)
Materiales.....	Cuerpo de aluminio, distribuidor de aluminio anodizado duro, sellos de NBR



2

Códigos en **Negrita**: entrega inmediata, salvo ventas.

			NUEVO	HASTA AGOTAR STOCK
Descripción		Presión de trabajo	CH1 "GM" 1/4"	CH1 1/4"
	Válvula 3/2 mando neumático, reacción neumática	2...10 bar	0.259.031.322	0.250.031.322
	Válvula 3/2 mando neumático, reacción a resorte	2,5...10 bar	0.259.031.522	0.250.031.522
	Válvula 3/2 biestable por impulsos neumáticos	1...10 bar	0.259.031.722	0.250.031.722
	Electroválvula 3/2, reacción neumática	2...10 bar	0.259.032.322 / ---	0.250.032.322 / ---
	Electroválvula 3/2, reacción a resorte	2,5...10 bar	0.259.032.522 / ---	0.250.032.522 / ---
	Electroválvula 3/2, biestable por impulsos eléctricos	1...10 bar	0.259.032.722 / ---	0.250.032.722 / ---
	Kit de reparación para mandos	neumáticos	0.200.000.885	0.200.000.828
		eletroneumáticos	0.200.000.886	0.200.000.829
	Kit herramientas (p/ kit de reparación)		0.000.034.562	--

Tensión	Código adicional /---
220V 50/60Hz	/201
110V 50/60Hz	/202
48V 50/60Hz	/208
24V 50/60Hz	/203
24 Vcc	/212
12 Vcc	/213

Para más características de los solenoides, ver página 2.6.2.2

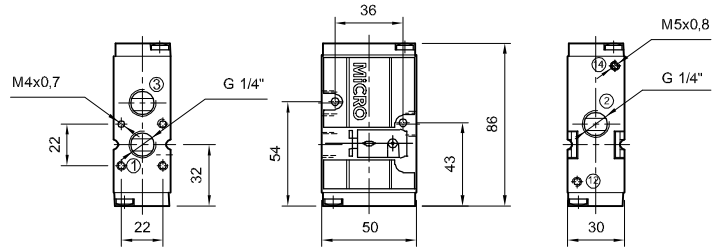
En los códigos de las electroválvulas reemplazar los guiones luego de la barra por los valores de la tabla, según la tensión seleccionada para el solenoide.

Ejemplo: una válvula 0.259.032.322 / - - - con tensión 220V 50/60Hz, debe solicitarse 0.259.032.322 / 201.

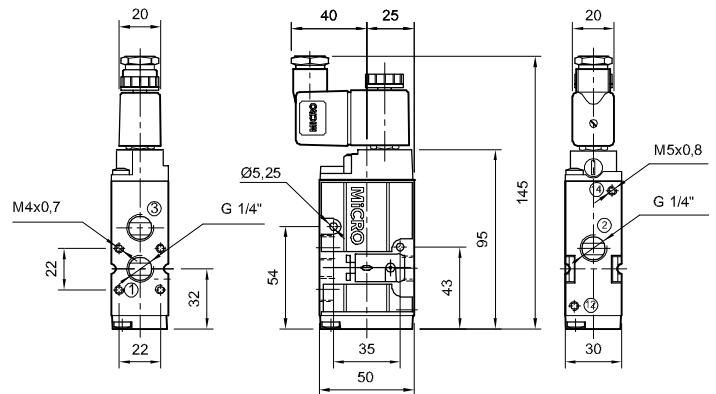


Consultar por solenoides de bajo consumo y para ambientes peligrosos

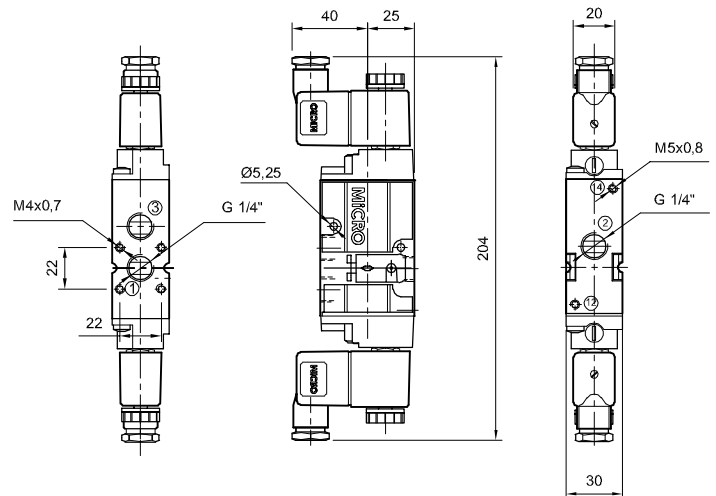
Mando neumático



Mando electro neumático simple



Mando electro neumático doble



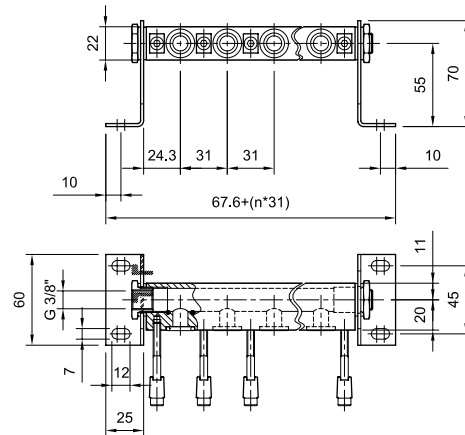
Distribuidor de alimentación

Códigos en **Negrita**: entrega inmediata, salvo ventas.

Cantidad de válvulas	MiCRO
2	0.200.000.802
3	0.200.000.803
4	0.200.000.804
5	0.200.000.805
6	0.200.000.806
7	0.200.000.807
8	0.200.000.808
9	0.200.000.809
10	0.200.000.810
Placa de cierre	0.200.000.801

La letra "n" equivale al número de posiciones.
Al especificar un manifold, solicitar "n" válvulas y el distribuidor de alimentación para las "n" válvulas.
La placa de cierre se utiliza para anular una posición del manifold.

Tener en cuenta que la cantidad máxima de válvulas a emplear dependerá del caudal requerido en cada una y la simultaneidad de utilización de las mismas.



Base Manifold

Cantidad de válvulas	MiCRO
2	0.200.000.672
3	0.200.000.673
4	0.200.000.674
5	0.200.000.675
6	0.200.000.676
7	0.200.000.677
8	0.200.000.678
9	0.200.000.679
10	0.200.000.680
Placa de cierre	0.200.000.651

La letra "n" equivale al número de posiciones.
Al especificar un manifold, solicitar "n" válvulas y la base manifold para las "n" válvulas.
La placa de cierre se utiliza para anular una posición del manifold.

Tener en cuenta que la cantidad máxima de válvulas a emplear dependerá del caudal requerido en cada una y la simultaneidad de utilización de las mismas.

