

# CATALOGO VÁLVULAS 3/2 y 5/2 NAMUR



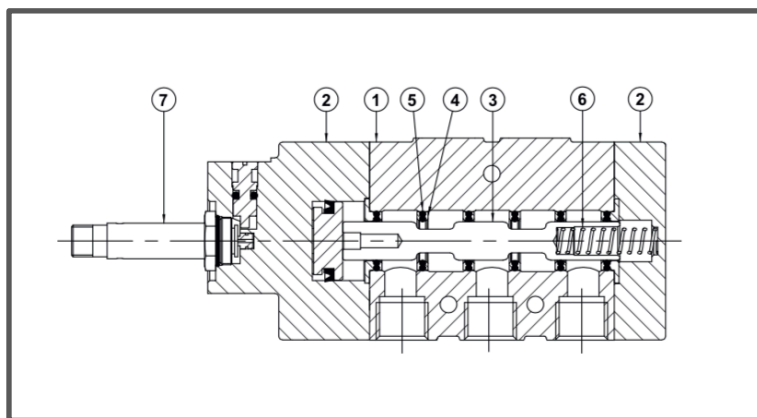
Tipo .....	Válvulas 3/2 o 5/2 de actuación neumática o eléctrica, con actuador manual mono y biestable
Montaje .....	Superficie de montaje según normas VDI – VDE 3845 (NAMUR).
Conexiones .....	1/4 G. - 1/4 NPT
Temperatura .....	Estándar ... -25 ° C a + 70° C Serie V ... -10 ° C a + 90 ° C
Fluido .....	Aire comprimido filtrado con o sin lubricar.
Presión de trabajo .....	Ver para cada aplicación.
Caudal Nominal .....	1100 NI/min. A 6 bar y con ΔP 1 bar
∅ canal de paso .....	8 mm



II 2Gc IIB T5  
II 2Dc T100°C

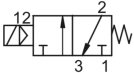
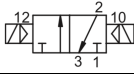
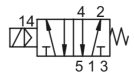

Las válvulas serie AX son fabricadas conforme a la Directiva 2014/34/EU, para ser usadas en ambientes potencialmente explosivos.

### Materiales



Materiales		
1	Cuerpo	Acero inoxidable AISI 316L
2	Tapas delantera y trasera	Acero inoxidable AISI 316L
3	Spool	Duro Aluminio Anodizado ( serie AX1) Acero inoxidable AISI 316 ( serie AXX1 )
4	Distanciadores	Ixef 1022 ( serie AX1) Acero Inoxidable AISI 316 ( serie AXX1)
5	Sellos de trompa	HNBR
6	Resorte	Acero inoxidable
7	Mando	Acero inoxidable

### Codificación

Version	Simbología	Codigo
Electroválvula 3/2 Normal cerrada		0.240.006.022/XXX
Electroválvula 3/2 biestable por impulsos eléctricos		0.240.006.122/XXX
Electroválvula 5/2, reacción a resorte		0.240.006.222/XXX
Electroválvula 5/2, biestable por impulsos eléctricos		0.240.006.322/XXX

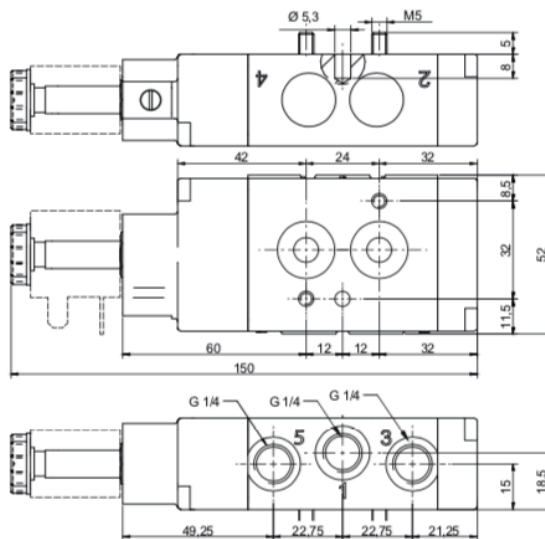
### Solenoides IP65

Tensión	Potencia	Codigo Adicional / _ _ _
220V 50 /60Hz	6 VA	/201
110V 50/60Hz	4,5 VA	/202
48V 50/60Hz	8 VA	/208
24V 50/60Hz	4,5 VA	/203
24 Vcc	4,5 VA	/212
12 Vcc	4,5 VA	/213

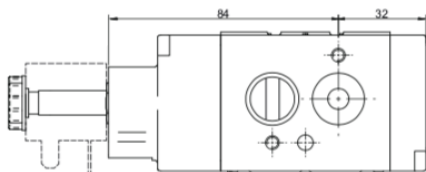
### Solenoides Antiexplosivos ATEX 94/9/CE – IP66

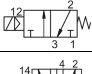

Tensión	Potencia	Codigo Adicional / _ _ _
220V 50 /60Hz	3,2 VA	/544
110V 50/60Hz	3,2 VA	/545
24V 50/60Hz	3,2 VA	/546
24 Vcc	3 W	/551
12 Vcc	3 W	/552

### Dimensiones

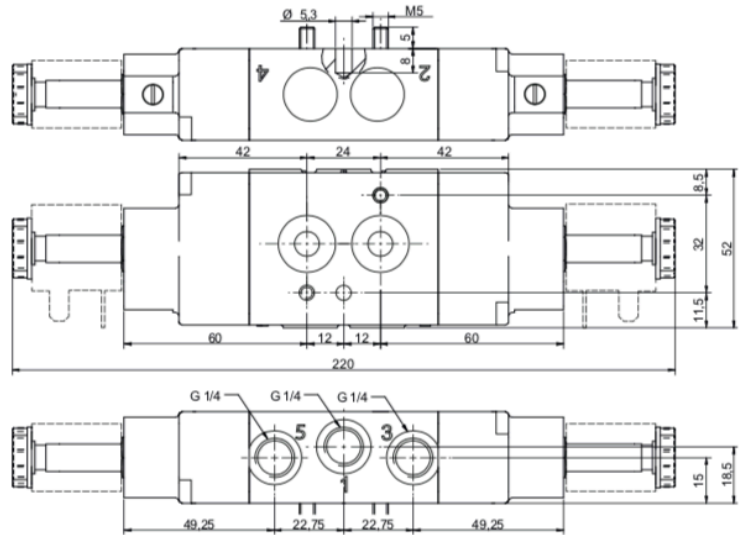


Función 3/2

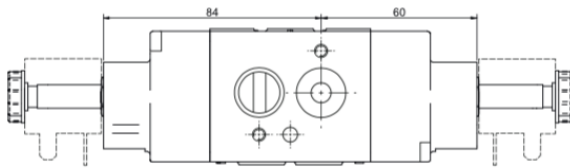


Version	Simbología	Codigo
Electroválvula 3/2 Normal cerrada		0.240.006.022/XXX
Electroválvula 5/2, reacción a resorte		0.240.006.222/XXX

### Dimensiones



Función 3/2



Version	Simbología	Código
Electroválvula 3/2 biestable por impulsos eléctricos		0.240.006.122/xxx
Electroválvula 5/2, biestable por impulsos eléctricos		0.240.006.322/xxx

Tipo.....	Solenoide para electroválvulas, ancho 22 mm
Presión de trabajo .....	0,5...10 bar
Diámetro de pasaje .....	1,1 mm
Diámetro de tubo-guía....	9 mm
Fluidos .....	Aire comprimido o gases neutros, filtrados a 50 µ, con o sin lubricación
Variación de tensión .....	± 10%
Variación de frecuencia ..	± 10%
Conexión ED .....	100%
Protección.....	IP 65 (con la ficha colocada y ajustada)
Temperatura ambiente....	Máx. 50 °C (122 °F)
Temperatura del aire.....	-10...60 °C (14...140 °F)
Tiempo de respuesta .....	Aprox. 10 ms
Clase de aislación .....	H
Encapsulado.....	En resina epoxi
Homologaciones.....	CE



Códigos en **Negrita**: entrega inmediata, salvo ventas.

Tensión	Potencia	<b>MiCRO</b>
220V 50/60Hz	6 VA	<b>0.200.001.201</b>
110V 50/60Hz	4,5 VA	<b>0.200.001.202</b>
48V 50/60Hz	8 VA	<b>0.200.001.208</b>
24V 50/60Hz	4,5 VA	<b>0.200.001.203</b>
24 Vcc	4,5 W	<b>0.200.001.212</b>
12 Vcc	4,5 W	<b>0.200.001.213</b>

### Ficha de conexión 22 con LED - Global Class

Tensión	Color del LED	<b>MiCRO</b>
220Vca	Rojo	<b>0.200.001.215</b>
110Vca	Amarillo	<b>0.200.001.216</b>
24/48Vca	Verde	<b>0.200.001.218</b>
24Vcc	Verde	<b>0.200.001.217</b>
12Vcc	Verde	<b>0.200.001.219</b>

Zócalo girable 180°




### Tubo guía completo Global Class

<b>MiCRO</b>	
Tubo guía completo GC	<b>0.200.001.214</b>

La conexión de escape del tubo guía posee rosca hembra M5.



Tipo.....	Solenoides antiexplosivos encapsulados según Directiva ATEX 94/9/CE. Fabricado y testeado bajo normas EN 60079-0:2009, EN 60079-18:2009, EN 60079-31:2009, ancho 30mm (tubo guía especial incluido)
	 II 2G Ex mb IIC T5 Gb II 2D Ex tb IIIC T95°C IP66 Db
Presión de trabajo .....	0,5...8 bar
Diámetro de pasaje .....	1,1 mm
Fluidos .....	Aire comprimido o gases neutros, filtrados a 50 µ, con o sin lubricación
Conexión del escape .....	M5x0,8
Variación de tensión .....	± 10%
Conexión ED .....	100%
Protección.....	IP 66
Tiempo de respuesta.....	10 ms
Clase de aislación .....	F
Certificaciones.....	TÜV IT 13 ATEX 030
Temperatura ambiente....	-50° a 50°C



Tensión	Potencia	MiCRO
220V 50/60 Hz	3,2 VA	0.200.000.544
110V 50/60Hz	3,2 VA	0.200.000.545
24V 50/60Hz	3,2 VA	0.200.000.546
24 Vcc	3 W	0.200.000.551
12 Vcc	3 W	0.200.000.552

*Nota: Por razones de seguridad no se acepta la venta de bobinas separadas del conjunto tubo guía tragante*

### Atención:

Utilizar estas bobinas exclusivamente con los tubos-guía suministrados. En la parte superior del solenoide están impresos la semana y el año de producción de la bobina. Los cables de salida del solenoide son marrón, azul y amarillo-verde. La bobina tiene también una conexión adicional externa para conexión a tierra o equipotencial. Los productos cargados electroestáticamente deben ser limpiados solo con paños húmedos o productos antiestáticos. La conexión entre solenoide e instalación eléctrica debe ser realizada de acuerdo con los requerimientos de EN60079-18 para gases y EN60079-31 para polvos respectivamente

### Siglas:

*II: Grupo II - Material eléctrico para todas las áreas con una atmósfera gaseosa explosiva, distintas a las minas afectadas por el gas grisú.*

*2: Categoría 2 – Indica que puede ser usado en atmósferas potencialmente explosivas.*

*G: Atmósferas con presencia de gas.*

*D: Atmósferas con presencia de polvo combustible*

*Ex: Indica que el aparato eléctrico corresponde a uno de los tipos de protección (EN60079-0).*

*mb: Tipo de protección para gas– encapsulado “m”, nivel “mb”.*

*tb: Tipo de protección para atmósferas polvo combustible, a través de encapsulado.*

*IIC: Indica que el tipo de gas de la atmósfera es hidrógeno.*

*IIIC: Indica que la naturaleza de la atmósfera posee polvos conductores.*

*Tx: Temperatura: T5 para gas, T95°C para polvo.*

*Gb: Nivel de protección del equipo [EPL] para atmósfera gaseosa.*

*Db: Nivel de protección del equipo [EPL] para atmósfera polvo combustible.*