

Tipo.....	Electroválvula 2/2 a membrana, normal cerrada
Posición de trabajo.....	Vertical, con la bobina hacia arriba
Presión de trabajo.....	4...10 bar (54...145 psi)
Fluido.....	Aire comprimido filtrado
Caudal nominal.....	1932 l/min (Kv = 30 l/min)
Frecuencia máx.....	2 ciclos/min
Temperaturas.....	-5...50 °C (23...122 °F)
Materiales.....	Cuerpo de zamac, membrana de NBR

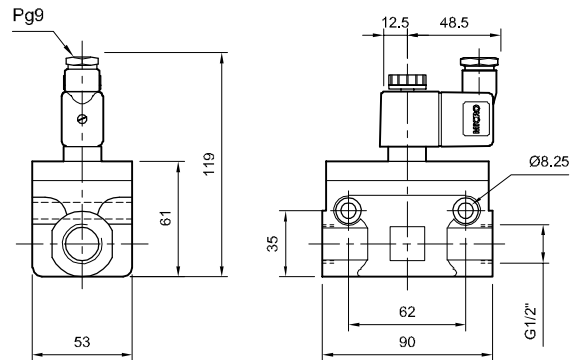


Códigos en **Negríta**: entrega inmediata, salvo ventas.

Ø G	MiCRO	Kit de reparación
G 1/2"	0.240.001.144 / ---	0.200.000.208

En el código de la electroválvula, reemplazar los guiones por los valores de la columna código adicional, según la tensión seleccionada para el solenoide. Ejemplo: una válvula 0.240.001.144 / - - - con tensión 220V 50/60Hz, debe solicitarse 0.240.001.144 / 201.

Para más características de los solenoides, ver página 2.6.2.2



Tensión	Código adicional /---
220V 50/60Hz	/201
110V 50/60Hz	/202
48V 50/60Hz	/208
24V 50/60Hz	/203
24 Vcc	/212
12 Vcc	/213