

Tipo..... Válvulas 2/2 de actuación axial, pilotadas neumáticamente. De simple efecto (normal cerrada o normal abierta) o de doble efecto

Conexiones del mando... G 1/8", con superficie según norma NAMUR

Presión del fluido Máx. 16 bar (232 psi)
Vacío: 740 mm de Hg (97,4%)

Presión de pilotaje Simple efecto: 4,2...8 bar (60...116 psi)
Doble efecto: 3...8 bar (44...116 psi)

Temperaturas..... -20...135°C (-4...302 °F)

Fluidos..... Sellos de FKM: agua, aire, aceites, grasas, hidrocarburos
Sellos de EPDM: agua caliente, aire, vapor

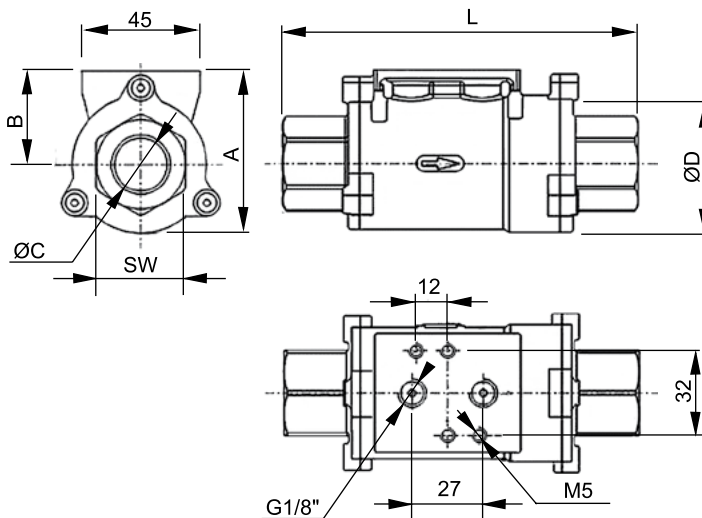
Fluido de pilotaje Aire comprimido filtrado

Materiales..... Cuerpo de acero inoxidable AISI316, asiento de teflón y sellos de FKM o EPDM (según modelo)

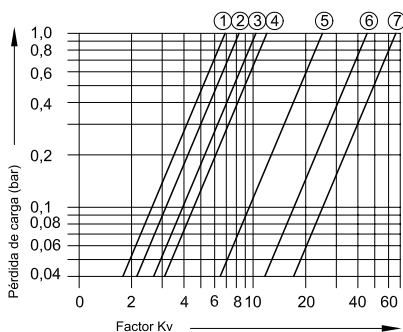


Ø C	Pasaje	Simple efecto normal cerrada		Simple efecto normal abierta		Doble efecto			
		Sellos de FKM		Sellos de EPDM		Sellos de FKM		Sellos de EPDM	
		Sellos de FKM	Sellos de EPDM	Sellos de FKM	Sellos de EPDM	Sellos de FKM	Sellos de EPDM	Sellos de FKM	Sellos de EPDM
G 1/4"	8	0.444.021.013 / 020	0.444.021.013 / 030	0.444.121.013 / 020	0.444.121.013 / 030	0.444.221.013 / 020	0.444.221.013 / 030	0.444.221.017 / 020	0.444.221.017 / 030
G 3/8"	10	0.444.021.017 / 020	0.444.021.017 / 030	0.444.121.017 / 020	0.444.121.017 / 030	0.444.221.017 / 020	0.444.221.017 / 030	0.444.221.521 / 020	0.444.221.521 / 030
G 1/2"	15	0.444.021.521 / 020	0.444.021.521 / 030	0.444.121.521 / 020	0.444.121.521 / 030	0.444.221.521 / 020	0.444.221.521 / 030	0.444.222.027 / 020	0.444.222.027 / 030
G 3/4"	20	0.444.022.027 / 020	0.444.022.027 / 030	0.444.122.027 / 020	0.444.122.027 / 030	0.444.222.027 / 020	0.444.222.027 / 030	0.444.223.242 / 020	0.444.223.242 / 030
G 1"	25	0.444.022.534 / 020	0.444.022.534 / 030	0.444.122.534 / 020	0.444.122.534 / 030	0.444.222.534 / 020	0.444.222.534 / 030	0.444.224.049 / 020	0.444.224.049 / 030
G 1 1/4"	32	0.444.023.242 / 020	0.444.023.242 / 030	0.444.123.242 / 020	0.444.123.242 / 030	0.444.223.242 / 020	0.444.223.242 / 030	0.444.225.048 / 020	0.444.225.048 / 030
G 1 1/2"	40	0.444.024.049 / 020	0.444.024.049 / 030	0.444.124.049 / 020	0.444.124.049 / 030	0.444.224.049 / 020	0.444.224.049 / 030	0.444.225.048 / 020	0.444.225.048 / 030
G 2"	50	0.444.025.048 / 020	0.444.025.048 / 030	0.444.125.048 / 020	0.444.125.048 / 030	0.444.225.048 / 020	0.444.225.048 / 030		

Ø C	A	Ø D	SW	B	L
G 1/4"	49,5	37	22	29	98
G 3/8"	49,5	37	22	29	98
G 1/2"	53,3	42,5	26	30	112
G 3/4"	65,5	52	32	35,5	135
G 1"	70	60	40	38	143
G 1 1/4"	85,5	75	49	46	165
G 1 1/2"	95	84	53	51	180
G 2"	109	97	68	58	207



Nota: por su diseño sencillo, con una única parte en movimiento y sus reducidas dimensiones, su aplicación es aconsejada en sustitución de válvulas esféricas o similares con actuador de accionamiento. Tienen diámetro total de pasaje, sin partes móviles externas y funciona independientemente de las presiones anteriores o posteriores.



- (1) 3/8" Kv= 6,9 m³/h
- (2) 1/2" Kv= 8,8 m³/h
- (3) 3/4" Kv= 11,4 m³/h
- (4) 1" Kv= 14,5 m³/h
- (5) 1 1/4" Kv= 27,9 m³/h
- (6) 1 1/2" Kv= 48,8 m³/h
- (7) 2" Kv= 68,9 m³/h

Ø C	Kits de reparación	
	Sellos de FKM	Sellos de EPDM
G 1/4"	0.400.010.160	0.400.010.161
G 3/8"	0.400.010.162	0.400.010.163
G 1/2"	0.400.010.164	0.400.010.165
G 3/4"	0.400.010.166	0.400.010.167
G 1"	0.400.010.168	0.400.010.169
G 1 1/4"	0.400.010.170	0.400.010.171
G 1 1/2"	0.400.010.172	0.400.010.173
G 2"	0.400.010.174	0.400.010.175