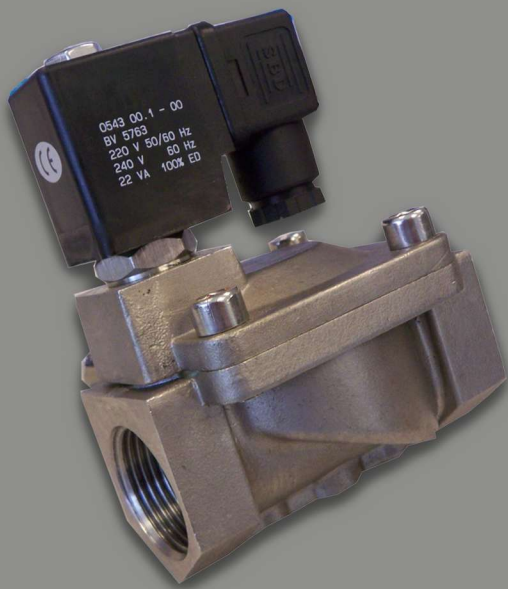


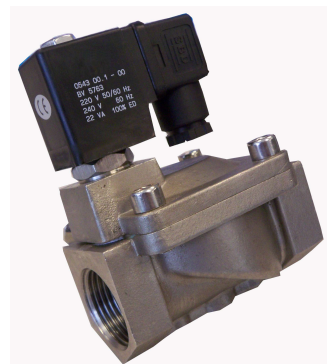
MiCRO
automación

CATALOGO VÁLVULAS PARA FLUIDOS INOXIDABLES

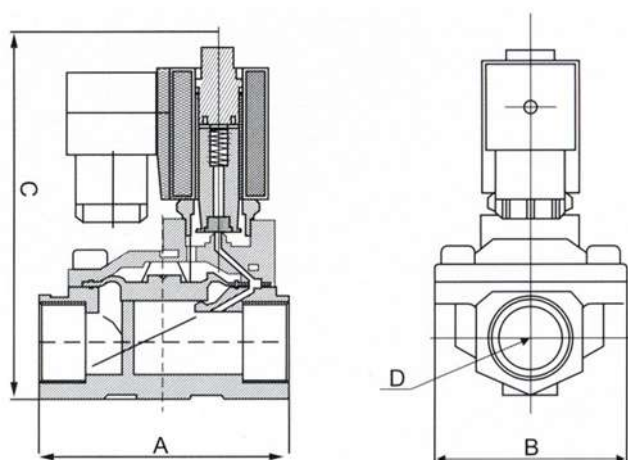


50 **MiCRO**
años

Tipo	Electroválvula de membrana 2/2 Normal cerrada
Fluidos	Aire, agua, gas, agua caliente líquidos en general.
Presión de trabajo	1/8" ... 1/4" : 0 ... 13 bar 3/8" ... 2" : 0.5 ... 13 bar
Presión máx. de resistencia	17 bar.
Témp. temperatura	0° ... 65° C.
Máx. temperatura por sellos	NBR = 80° C ; EPDM = 130° C Vitón = 120° C.
Materiales	Cuerpo de válvula para : Modelo SLP = Bronce Modelo SLP-S = SS316



Especificaciones técnicas



Modelo	A	B	C	Orificio Nominal	Cv	Conexión
SLP1-3S	41	29	83	3	0,23	G 1/8"
SLP2-3S	41	29	83	3	0,23	G1/4"
SLP10S	66	48	112	13	4,5	G3/8"
SLP15S	66	48	112	13	4,5	G1/2"
SLP20S	75	58	118	20	7,4	G3/4"
SLP25S	96	70	131	25	12	G1"
SLP35S	131	96	146	35	22	G 1 1/4"
SLP40S	131	96	146	40	30	G 1 1/2"
SLP50S	165	120	167	50	48	G 2"