

MiCRO

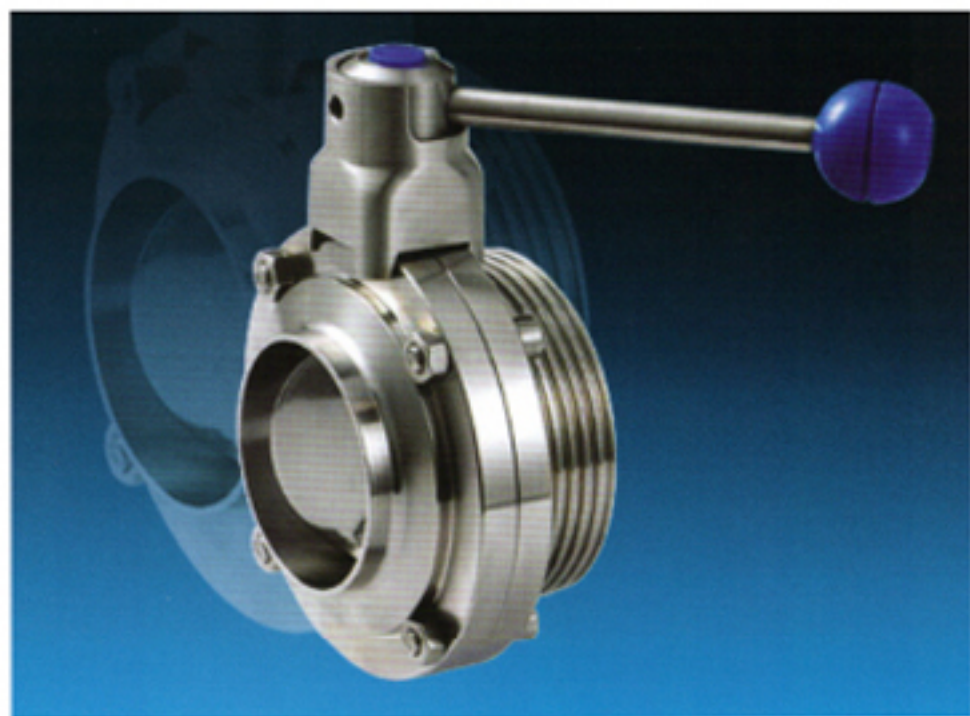


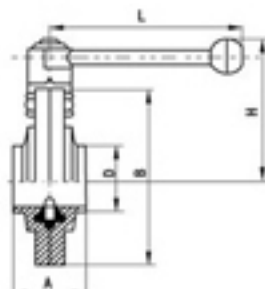
MiCRO SERIE SANITARIA



MiCRO

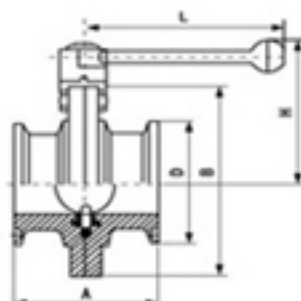
VALVULAS SANITARIAS




Valvula de Mariposa Conexion para soldadura.

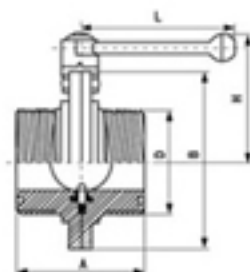
Especificaciones	:	DN20-150, 1" - 6"
Estandard	:	DIN, SMS, ISO
Calidad de Material	:	SUS304, SUS316L
Aplicaciones	:	Industrias Cerveceras, Lacteas, Gaseosas, Farmaceuticas.

Size (ISO)	A	B	D	L	H	Kg
20	50	78	19.05	130	82	1.2
25	50	78	25.4	130	82	1.2
32	50	78	31.8	130	82	1.05
38	50	86	38.1	130	86	1.2
51	52	102	50.8	140	96	1.7
63	56	115	63.5	150	103	2.1
76	56	128	76.1	150	110	2.4
89	60	139	88.9	170	116	2.7
102	64	154	101.6	170	122	3.05
108	64	159	108	170	126	3.15
133	80	138	133	190	138	5.2
159	90	215	159	190	153	9.2


Valvula de Mariposa Conexion Rapida.

Especificaciones	:	DN20-150, 1" - 6"
Estandar	:	DIN, SMS, ISO
Calidad de Material	:	SUS304, SUS316L
Aplicaciones	:	Industrias Cerveceras, Lacteos, Gaseosas, Farmaceuticas.

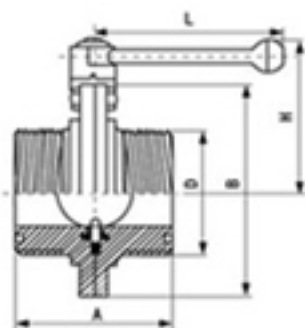
Size (ISO)	A	B	D	L	H	Kg
20	66	78	50.5	130	82	1.35
25	66	78	50.5	130	82	1.35
32	66	78	50.5	130	82	1.2
38	70	86	50.5	130	88	1.3
51	76	102	64	140	96	1.85
63	98	115	77.5	150	103	2.25
76	98	128	91	150	110	2.6
89	102	139	106	170	116	3.0
102	106	154	119	170	122	3.6
108	106	159	119	170	126	3.6
133	140	185	145	190	138	6.5
159	260	215	172	190	153	11



Valvula de Mariposa Din Roscada

Especificaciones	:	DN20-150, 1" - 6"
Estandard	:	DIN, SMS, ISO
Calidad de Material	:	SUS304, SUS316L
Aplicaciones	:	Industrias Cerveceras, Lacteas, Gaseosas, Farmaceuticas.

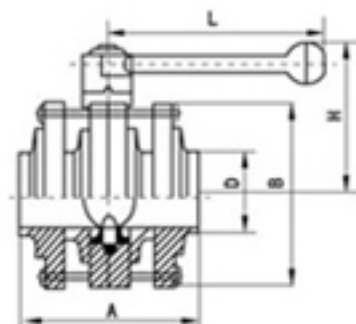
Size (SMS)	A	B	D	L	H	Kg
25	66	78	40×1/8	130	82	1.3
32	66	78	48×1/8	130	82	1.3
38	70	86	60×1/8	130	86	1.7
51	76	102	70×1/8	140	96	2.2
63	80	115	85×1/8	150	103	2.9
76	84	128	98×1/8	150	110	3.4
89	90	139	110×1/8	170	116	3.9
102	104	159	132×1/8	170	126	5.5



Valvula de Mariposa Roscada

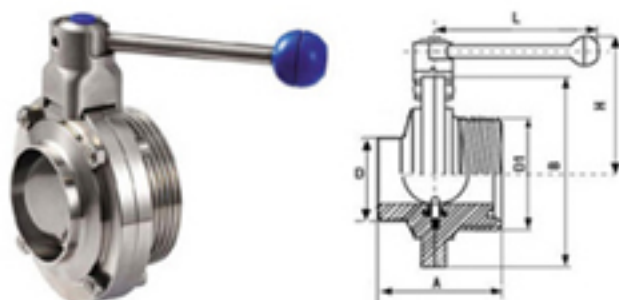
Especificaciones	:	DN20-150, 1" - 6"
Estandard	:	DIN, SMS, ISO
Calidad de Material	:	SUS304, SUS316L
Aplicaciones	:	Industrias Cerveceras, Lacteas, Gaseosas, Farmaceuticas.

Size (DIN)	A	B	D	L	H	Kg
20	66	78	44x1/8	130	82	1.35
25	66	78	52x1/8	130	82	1.35
32	70	88	58x1/8	130	88	1.45
40	74	90	65x1/8	130	90	1.75
50	78	108	78x1/8	140	98	2.45
65	84	124	95x1/8	150	108	3.20
80	90	139	110x1/4	170	116	3.85
100	108	159	130x1/4	170	126	5.45
125	130	190	160x1/4	190	141	7.20
150	150	220	190x1/4	190	156	12.20


Valvula de Mariposa Tres Cuerpos

Especificaciones	:	DN20-150, 1" - 6"
Estandard	:	DIN, SMS, ISO
Calidad de Material	:	SUS304, SUS316L
Aplicaciones	:	Industrias Cerveceras, Lacteas, Gaseosas, Farmaceuticas.

Size (ISO)	A	B	D	L	H	Kg
20	100	78	19.05	130	82	2.1
25	100	78	25.4	130	82	2.1
32	100	78	31.8	130	82	2.05
38	100	86	38.1	130	88	2.3
51	104	102	50.8	140	98	3.25
63	112	115	63.5	150	103	4.15
76	112	128	76.1	150	110	4.3
89	120	139	88.9	170	115	5.4
102	128	154	101.6	170	122	6.3
108	128	159	108	170	126	6.7
133	160	185	133	190	138	10.4
159	180	215	159	190	153	18.4



Valvula de Mariposa Sanitaria

Especificaciones	:	DN20-150, 1" - 6"
Estandard	:	DIN, SMS, ISO
Calidad de Material	:	SUS304, SUS316L
Aplicaciones	:	Industrias Cerveceras, Lacteas, Gaseosas, Farmaceuticas.

Size (DIN)	A	B	D	L	H	Kg
20	66	78	44×1/8	130	82	1.35
25	66	78	52×1/8	130	82	1.35
32	70	88	58×1/8	130	88	1.45
40	74	90	65×1/8	130	90	1.75
50	76	106	78×1/8	140	98	2.45
65	84	124	95×1/8	150	108	3.2
80	90	139	110×1/4	170	116	3.85
100	108	159	130×1/4	170	126	5.45
125	130	190	160×1/4	190	141	7.2
150	150	220	190×1/4	190	156	12.2

**Valvula de Mariposa Sanitaria**

Especificaciones	:	DN20-150, 1" - 6"
Estandard	:	DIN, SMS, ISO
Calidad de Material	:	SUS304, SUS316L
Aplicaciones	:	Industrias Cerveceras, Lacteas, Gaseosas, Farmaceuticas.



MiCRO

**VALVULAS SANITARIAS
AUTOMATIZADAS**





**Valvula de Mariposa Automatizada
para conexion por soldadura**

Valvula de Mariposa Sanitaria.

Especificaciones	:	DN20-150, 1" - 6"
Estandard	:	DIN, SMS, ISO
Calidad de Material	:	SUS304, SUS316L
Aplicaciones	:	Industrias Cerveceras, Lacteas, Gaseosas, Farmaceuticas.



**Valvula de Mariposa Automatizada
para conexion rapida.**



**Valvula de Mariposa Automatizada
para conexion roscada.**

Valvula de Mariposa Sanitaria.

Especificaciones	:	DN20-150, 1" - 6"
Estandard	:	DIN, SMS, ISO
Calidad de Material	:	SUS304, SUS316L
Aplicaciones	:	Industrias Cerveceras, Lacteas, Gaseosas, Farmaceuticas.