

CATALOGO VALVULAS PARA AUTOMATIZACION

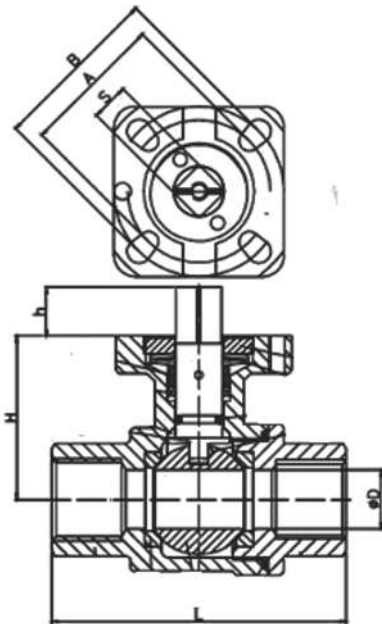
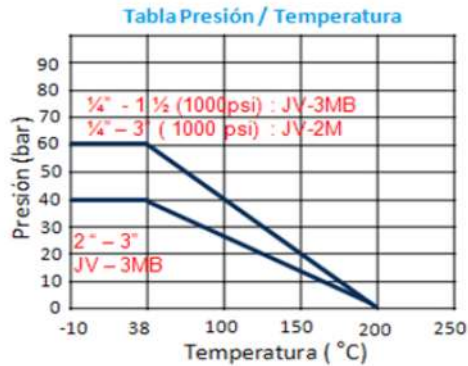




Valvulas de montaje directo

Serie JV-2M

- Tipo Válvula de bola de 2 y 3 cuerpos inoxidable.
- Fluidos Aire, agua, gas, agua caliente, líquidos en general.
- Conexion de montaje ISO 5211 (montaje directo a actuador)
- Presión de trabajo Ver recuadro
- Temperatura -10° ... 200° C (-50° ... 400° F)
- Certificacion EN10204-3, 1B
- Materiales S/S; ASTM A351 - CF8M; EN10213-4: 1.4408
C/C; ASTM A261 - WCB; EN10213.1: 1.0619
- Sellos PTFE



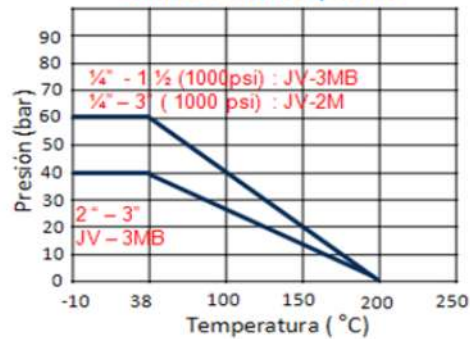
Dimensiones

Dimensiones mm.										
Conex.	Dim	D	H	h	L	ISO -5211		S	KG	TORQUE NM
						A	B			
1/4"		11.5	42	7	65	F03	F04	9	0.46	5
3/8"		12.7	42	7	65	F03	F04	9	0.46	5
1/2"		15	42	7	75	F03	F04	9	0.48	7
3/4"		20	45	8	80	F03	F04	9	0.58	9
1"		25	52	11	90	F04	F05	11	1.00	15
1 - 1/4"		32	57	11	110	F04	F05	11	1.50	18
1 - 1/2"		38	68	14	120	F05	F07	14	2.40	29
2"		50	77	14	140	F05	F07	14	3.80	45
2-1/2"		63.5	99	17	185	F07	F10	17	7.50	70
3"		80	111	17	205	F07	F10	17	11.5	102

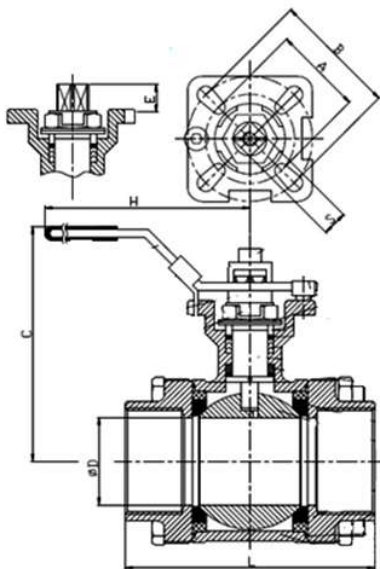
Tipo Válvula de bola de 3 cuerpos inoxidable.
 Fluidos Aire, agua, gas, agua caliente, líquidos en general.
 Conexion de montaje ISO 5211 (montaje directo a actuador)
 Presión de trabajo Ver recuadro
 Temperatura -10° ... 200° C (-50° ... 400° F)
 Certificacion EN10204-3,1B
 Materiales S/S; ASTM A351 - CF8M; EN10213-4:1.4408
 C/C; ASTM A261 - WCB; EN10213.1:1.0619
 Sellos PTFE



Tabla Presión / Temperatura



Dimensiones



Dimensiones mm.

Conex.	Dim	D	E	C	L	H	ISO -5211		S	Kg	TORQUE NM
							A	B			
1/2"		15	10	69.2	75	137	F03	F04	9	0.64	5
3/4"		20	10	72.2	80	137	F03	F04	9	0.80	10
1"		25	12	93.6	90	162	F04	F05	11	1.40	11
1 - 1/4"		32	12	97.6	110	162	F04	F05	11	1.88	20
1 - 1/2"		38	16	124	120	192	F05	F07	14	3.00	26
2"		49	16	132	140	192	F05	F07	14	4.55	30
2-1/2"		65	20	177.2	185	262	F07	F10	17	9.16	70
3"		80	20	187.2	205	262	F07	F10	17	13.8	90