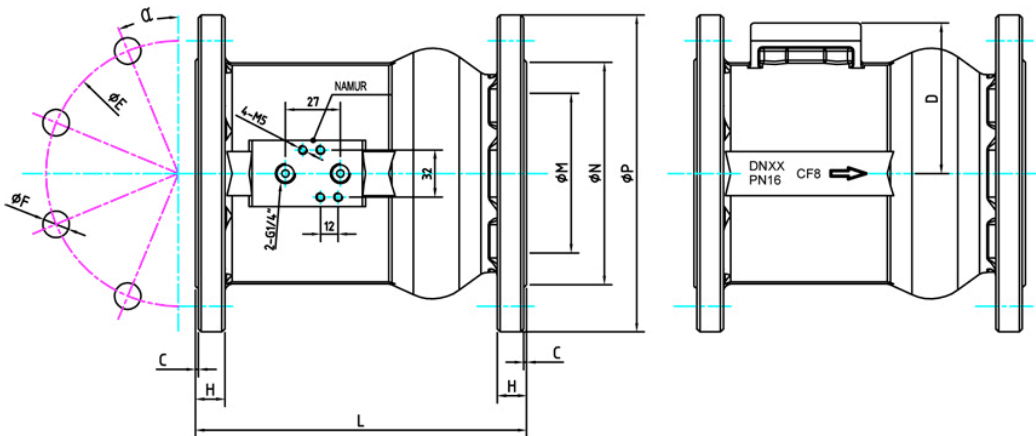


Tipo	Válvula de paso neumática con conexión de flange.
Presión de fluido	Sobre el sello : 232 Psi (16 bar) Bajo el sello : 174 psi (12 bar)
Presión de control	43,5 a 72,5 psi (3 5 bar)
Fluido	Gases neutros, aire
Material de sellos	EPDM, FKM
Sello aplicable según fluido	EPDM , adecuado para agua caliente, vapor, inadecuado para grasas, aceites, combustibles. FKM, adecuado para la mayoría de los líquidos, excepto vapor
Temperatura fluido	- 20º a 130º C
Temperatura ambiente	- 20 º a 80ºC
Tipo de control	Doble efecto
Conexión	Flange



Especificaciones de Flange: JB/T82,1 – 1994; DIN2543 - 2000

Tamaño	D	L	∅ E	∅ F	H	C	∅ M	∅ N	∅ P	α
DN65	85	192	145	4 – ∅ 18	20	2	66	120	180	45º
DN80	92	212	160	8 – ∅ 18	22	2	75	135	195	22,5º
DN100	102	227	180	8 – ∅ 18	22	2	94	155	215	22,5º